

Альбомы типовых теплоизоляционных конструкций и их интеграция с программой «Изоляция»

И. Е. Татаринцева, С. Ю. Лисин

Рассмотрена новейшая серия альбомов чертежей типовых теплоизоляционных конструкций трубопроводов, выпущенная ведущей организацией в области тепловой изоляции — ОАО «Теплопроект». Описаны возможности интеграции этих альбомов с программой «Изоляция». Приведены примеры расчета количества материалов на основе чертежей теплоизоляционных конструкций.

Ключевые слова: альбомы чертежей типовых конструкций, расчет количества материалов, тепловая изоляция трубопроводов, проектирование теплоизоляции, теплоизоляционная конструкция, теплоизоляционные материалы, теплоизоляция.

Программа «Изоляция» для расчета и проектирования тепловой изоляции оборудования и трубопроводов, разработанная ООО «НТП Трубопровод», стала сегодня стандартом де-факто на рынке России и СНГ. На протяжении многих лет она помогает сотням специалистов по проектированию технической тепловой изоляции успешно справляться с самыми разными по сложности задачами*.

Неоспоримым плюсом «Изоляции» является ее открытость для пользователя, который может настроить программу для применения разнообразных теплоизоляционных материалов и конструкций, предпочтительных для его заказчиков и проектов. При этом разработчики постоянно следят за новинками на рынке теплоизоляционных материалов и в сотрудничестве с их изготовителями и поставщиками обновляют базу данных программы. Это делает «Изоляцию» всегда актуальной и применимой для широкого круга пользователей.

Однако развитие рынка материалов теплоизоляционных конструкций создает для проектировщиков тепловой изоляции не только новые возможности, но и определенные проблемы.

Одной из существенных трудностей, с которой столкнулись в последние годы отечественные специалисты по проектированию технической теплоизоляции (в том числе пользователи программы), было отсутствие современных стандартизированных альбомов типовых теплоизоляционных конструкций. Такие альбомы являются основой для проектирования теплоизоляции, способствуют детальному пониманию проектировщиками всех особенностей применения и деталей тех или иных теплоизоляционных конструкций и являются основным документом для проведения работ по их монтажу. При необходимости проектные организации передавали в составе проектной документации по тепловой изоляции соответствующие ссылки на отдельные чертежи

таких альбомов или копии этих чертежей для их использования монтажными организациями.

Основным разработчиком таких альбомов был коллектив специалистов ОАО «Теплопроект». В 80-х годах прошлого века ими был подготовлен целый комплекс серий альбомов и типовых проектов [2–9], охватывающих практически все важнейшие сферы применения и варианты конструкций технической тепловой изоляции. Эти документы были официально утверждены Минмонтажспецстроем СССР и нашли широкое применение, в том числе были использованы и при разработке программы «Изоляция». Однако в них предполагалось применение ограниченного круга производившихся в то время стандартизированных теплоизоляционных материалов.

С появлением на рынке широкого разнообразия теплоизоляционных материалов и конструкций, данные документы в определенной степени морально устарели, а в 1997 г. к тому же утратили официальный статус. Таким образом, в области чертежей типовых теплоизоляционных конструкций образовался вакуум нормативно-методических документов, который проектировщики вынуждены были заполнять своими силами.

Частичным решением этой проблемы был выпуск Теплопроектом различных специализированных технических рекомендаций (так называемых ТР) по заказу тех или иных изготовителей теплоизоляционных материалов (см. [10–21]). НТП Трубопровод активно использовал данные документы, содержащиеся в них рекомендации и чертежи при работе над БД материалов и правилами выбора материалов программы «Изоляция». Однако они все же не могли в полной мере удовлетворить потребности проектировщиков теплоизоляции.

Одновременно в ОАО «Теплопроект» велась многолетняя работа над новыми сериями альбомов типовых теплоизоляционных конструкций,

учитывающими все многообразие современных теплоизоляционных материалов. В прошлом году первая такая серия 7.903.9-6.11 [1] была опубликована и была официально зарегистрирована как соответствующий нормативный документ по строительному проектированию в ОАО «ЦПП» Минрегиона.

Серия 7.903.9-6.11 заменяет старые серии [2, 4] и частично [5] (в части элементов трубопроводов).

В 2012 г. между ООО «НТП Трубопровод» и ОАО «Теплопроект» было заключено новое соглашение о сотрудничестве, согласно которому ООО «НТП Трубопровод» становится одним из дистрибьюторов альбомов новой серии. Альбомы будут предложены для приобретения всем пользователям программы «Изоляция». При этом разработчики программы «Изоляция» модернизируют поставляемые с программой правила выбора в соответствии с [1], в том числе, модифицируют и усовершенствуют расчетные формулы количеств материалов и работ в соответствии с приведенными в альбомах детальными чертежами теплоизоляционных конструкций.

Рассмотрим подробно, что же включают в себя новые альбомы.

Серия 7.903.9-6.11 (Тепловая изоляция трубопроводов с положительными температурами) состоит из трех выпусков:

- Выпуск 0. «Материалы для проектирования»;
- Выпуск 1. «Тепловая изоляция трубопроводов. Рабочие чертежи»;
- Выпуск 2. «Тепловая изоляция арматуры и фланцевых соединений. Рабочие чертежи».

Выпуск 0 включает в себя 3 части:

- теплоизоляционные материалы для промышленной изоляции;
- конструкции тепловой изоляции трубопроводов и оборудования;
- проектирование тепловой изоляции.

В первой части представлена классификация теплоизоляционных материалов, их современная номенклатура и технические характеристики. Даны рекомендации по выбору материалов для теплоизоляционных конструкций оборудования и трубопроводов согласно СНиП 41-03-2003 [22] и СП 41-103-2000 [23].

Во второй части рассмотрены конструкции промышленной тепловой изоляции, классификация и технические требования к материалам в этих конструкциях. Даны рекомендации по применению того или иного теплоизоляционного материала.

Третья часть включает общие положения по проектированию тепловой изоляции, определение толщины теплоизоляционного слоя по различным критериям расчета, правила конструирования, а также монтаж теплоизоляционной конструкции.

Выпуск 1 является наиболее объемным. В нем рассмотрены типовые конструкции, наиболее часто встречающиеся в производстве. Все рабочие чертежи конструкций тепловой изоляции разработаны для трубопроводов с температурой транспортируемых веществ от 20 до 700°C и предназначены для использования при проектировании и монтаже конструкций тепловой изоляции трубопроводов промышленных предприятий, тепловых сетей.

В альбом включены конструкции тепловой изоляции для трубопроводов наружным диаметром от 18 до 1420 мм с теплоизоляционным слоем из волокнистых теплоизоляционных материалов (изделия из минеральной и базальтовой ваты, стеклянного штапельного волокна и базальтового супертонкого волокна), а также с теплоизоляционным слоем из вспененного каучука или полиэтилена, изделиями из пеностекла и пенополиуретана. К каждому рабочему чертежу прилагается спецификация с указанием всех используемых в теплоизоляционной конструкции материалов и изделий, а также технические требования. Очень удобным является то, что авторы приводят таблицу с наименованием теплоизоляционных материалов, наиболее применимых в данной конструкции. Также приводятся таблицы с количеством материалов и изделий, которое рассчитано на 10 погонных метров трубопровода.

Выпуск 2 включает в себя рабочие чертежи тепловой изоляции арматуры и фланцевых соединений. Как и в выпуске 1, имеются таблицы с указанным количеством материалов и изделий, рассчитанным на изоляцию одного фланцевого изделия или одной арматуры.

На основе данных альбомов типовых конструкций планируется внести изменения в алгоритм расчета и возможности задания расчетных формул в правилах выбора материалов программы «Изоляция». Особенно это важно для расчета материалов опорно-разгружающих и крепежных конструкций, а также разного рода вспомогательных материалов, которые в настоящее время считаются в программе приближенно, от общего объема теплоизоляционного слоя или площади поверхности покровного слоя. Новые возможности и уточненные формулы, учитывающие специфику конкретных теплоизоляционных

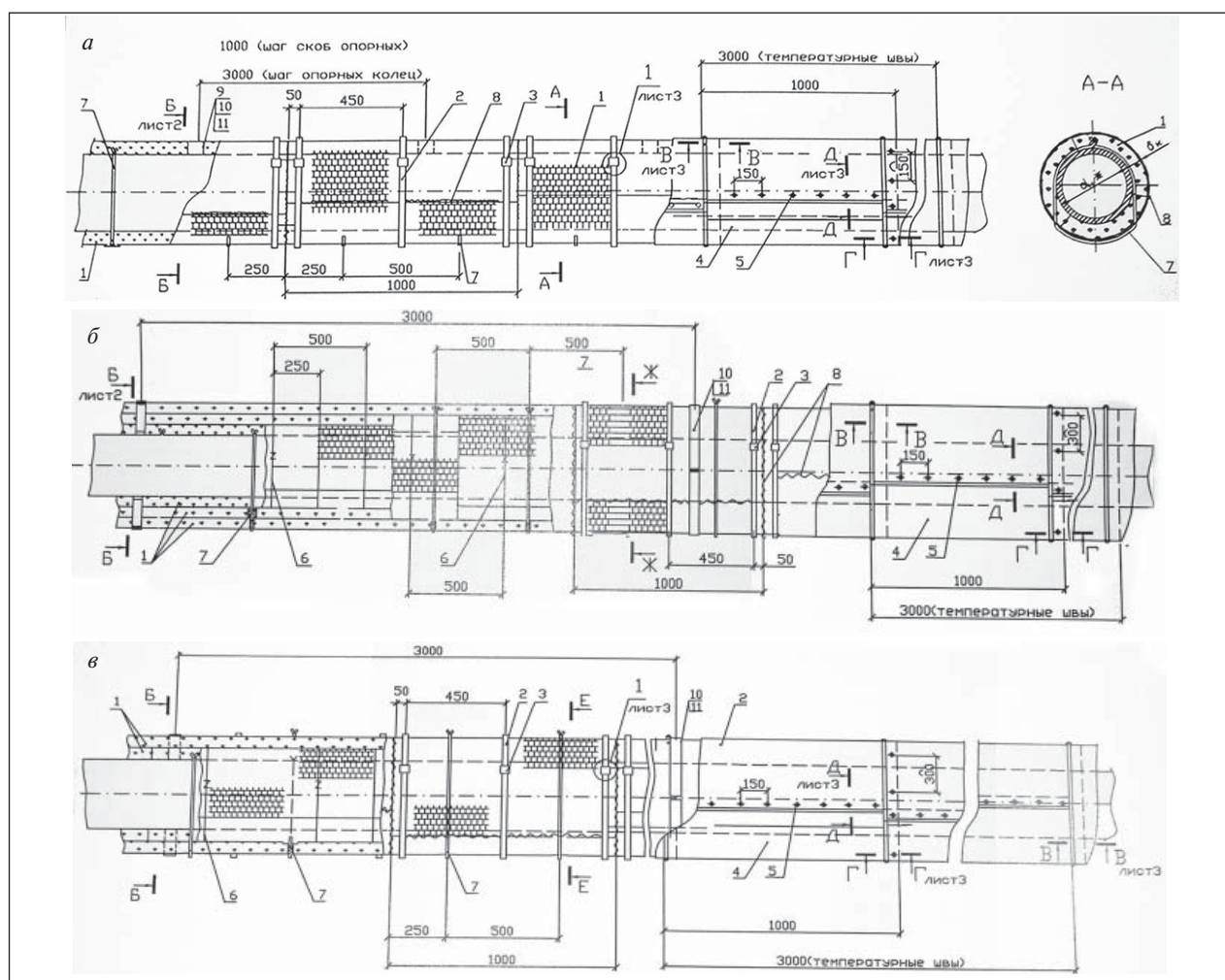


Рис. 1. Тепловая изоляция трубопроводов матами минераловатными прошивными в обкладках в один (а), два (б) и три (в) слоя

конструкций, позволят значительно повысить точность расчета количества соответствующих материалов и работ.

Рассмотрим, как может выглядеть такой расчет, на примере конструкции «Тепловая изоляция горизонтальных трубопроводов с наружным диаметром от 273 до 1420 мм матами минераловатными прошивными в обкладках».

Маты минераловатные прошивные в обкладках применяются для того, чтобы повысить формостабильность конструкции. Их применение также позволяет сохранить равномерность толщины изоляции при установке бандажей, предохраняет изделия от повреждения при креплении проволокой. Маты могут применяться при температуре изолируемой поверхности до 700°C в зависимости от вида обкладки и материала прошивки.

Как видно из рис. 1, тепловая изоляция в этой конструкции может состоять из одного, двух или трех слоев. На чертеже обозначены все составляющие теплоизоляционную конструкцию элементы, названия которых вынесены в спецификацию (табл. 1).

Спецификация (табл. 1) включает в себя номер позиции элемента согласно чертежам, наименование и количество элементов для данной теплоизоляционной конструкции, а также ссылки на другие чертежи в альбомах, технические требования или технические описания.

Итак, перед нами чертежи теплоизоляционной конструкции с различным количеством слоев и наименования используемых материалов. Теперь, исходя из чертежей, рассчитаем количество материалов, необходимых для теплоизоляционной конструкции трубопровода. Все расчеты ведутся для участка прямой трубы.

Табл. 1. Спецификация

№ п.п.	Обозначение	Наименование	Количество	Масса ед., кг	Примечание
1		Мат прошивной из минеральной ваты теплоизоляционный М2-100, М2-125 ГОСТ 21880–94	30		см. ТТ п.5
2		Бандаж			
3		Лента 0,7×20 ГОСТ 3560–73			
4		Пряжка			
5		Сталь ОЦ-0,8-Ст3 ГОСТ 14918–80			
6		Покрытие			
7		Лист АД1.Н-0,8 ГОСТ 21631-76			
8		Винт 4×12.04.019 ГОСТ 10621–80			
9		Кольцо			
10		Проволока 2-О-Ч ГОСТ 3282–74			
11		Подвеска			
12		Проволока 2-О-Ч ГОСТ 3282–74			
13		Сшивка			
9	7.903.9-6.11-44	Проволока 0,8-О-Ч ГОСТ 3282–74	30		см. ТТ п.6
10	7.903.9-6.11-39	Скоба опорная	3		
11	7.903.9-6.11-40	Кольцо опорное	6		
12		Элемент опорного кольца тип I	6	0,062	
13		Болт М12х50.36.019 ГОСТ 7798–70	6	0,015	
		Гайка М12.4.019 ГОСТ 5915–70	6		

Расчет количества теплоизоляционного материала

Начнем с расчета объема матов прошивных из минеральной ваты в обкладке с одной стороны М2-100, М2-125 ГОСТ 21880–94, для которого используются формулы:

$$V_k = \pi l \frac{(d_n + 2\delta_k)^2 - d_n^2}{4},$$

$$V_i = K_c \pi l \frac{(d_n + 2\delta_k)^2 - d_n^2}{4},$$

где d_n — наружный диаметр трубопровода, м; V_k — объем теплоизоляционного материала в конструкции, м³; V_i — объем теплоизоляционного материала с учетом коэффициента уплотнения, м³; δ_k — толщина теплоизоляционного слоя в конструкции, м; l — длина трубопровода, м; K_c — коэффициент уплотнения.

Необходимо отметить, что в программе производится расчет именно реального коэффициента уплотнения, который отличается от K_c , и с учетом этого производится расчет заказного количества материала изоляции.

Расчет бандажей

Расчет бандажей (рис. 2), изготовленных из ленты 0,7×20 ГОСТ 3560–73, производится по формуле:

$$M_{\text{банд}} = \pi(d_n + 2\delta_k + 0,04) a \cdot b \cdot \rho \cdot n \cdot l,$$

где $M_{\text{банд}}$ — масса расходуемой на бандажи ленты, кг; $a = 0,02$ — ширина ленты, м; $b = 0,0007$ — толщина ленты, м; $\rho = 7850$ — плотность низкоуглеродистой стали, кг/м³; $0,04$ — добавочная длина, учитывающая нахлест ленты бандажа, м (рис. 2, И-И); n — количество бандажей на 1 м трубопровода, шт (округление до целого числа производится в большую сторону)

Уточним метод нахождения этого целого числа бандажей. Исходя из того, что на крепление одного мата в конструкции необходимо 3 бандажа (см. рис 1), найдем их количество, которое требуется для произвольной длины трубы:

$$n = 3 \left[\frac{l}{l_{\text{мата}}} \right] + \begin{cases} 0, & \text{если } l - l_{\text{мата}} \left[\frac{l}{l_{\text{мата}}} \right] = 0 \\ 2, & \text{если } 0 < l - l_{\text{мата}} \left[\frac{l}{l_{\text{мата}}} \right] < \frac{l_{\text{мата}}}{2} \\ 3, & \text{если } l - l_{\text{мата}} \left[\frac{l}{l_{\text{мата}}} \right] > \frac{l_{\text{мата}}}{2} \end{cases}$$

$l_{\text{мата}}$ — длина мата, м.

Расчет пряжек, скрепляющих бандажи

Количество пряжек (рис. 3) из стали ОЦ-0,8-Ст3 ГОСТ 14918–80 определяется по формуле:

$$S_{\text{пряж}} = 0,045 \cdot 0,027 \cdot n \cdot l,$$

где $S_{\text{пряж}}$ — площадь стального листа, необходимая для изготовления пряжек, м²; n — количество пряжек на 1 м трубопровода (равно количеству

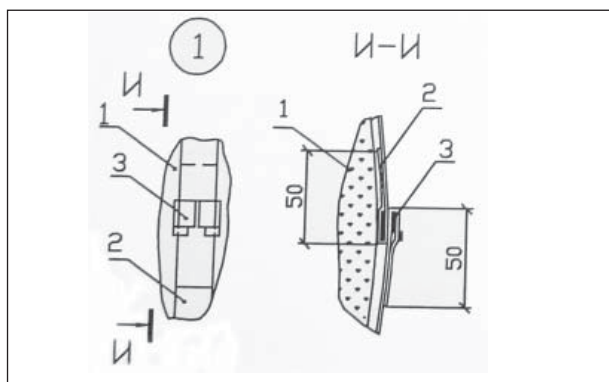


Рис. 2. Бандаж с пряжкой

бандажей), шт; l — длина трубопровода, м; 0,045 и 0,027 — стандартные размеры заготовки для пряжки.

Расчет покрытия теплоизоляционной конструкции

Общая площадь металлических листов определяется по формуле:

$$S_{\text{лист}} = \pi(d_n + 2\delta_k + 0,023)(0,99l + \pi 0,005l + 0,04l),$$

где $S_{\text{лист}}$ — общая площадь металлических листов, необходимых для покрытия конструкции, м²; 0,023 — добавочная длина, учитывающая нахлест металлического листа при креплении на теплоизоляционной конструкции, м (рис. 4).

В формуле учтен расход материала на зиги $R = 0,005$ м и запас материала с учетом накладки листов друг на друга (0,04 м), как показано на рис. 5.

Расчет крепежных колец из проволоки

Крепежные кольца из проволоки 2-О-Ч ГОСТ 3282–74 используются только при изоляции в два слоя и более. Формулы приведены ниже (для двух и трех слоев соответственно):

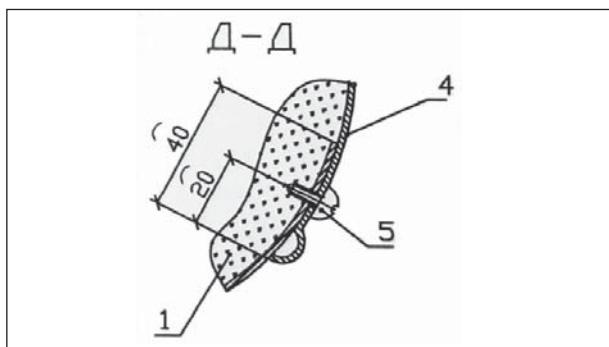


Рис. 4. Разрез Д-Д (крепление листа)

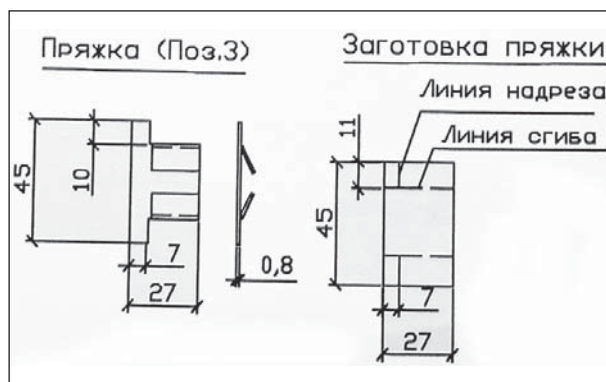


Рис. 3. Пряжка

$$M_{\text{кольцо}} = \pi(d_n + 2\delta_1) \left(\frac{\pi}{4} d_{\text{пр}}^2 \right) \rho \cdot n \cdot l \cdot 1,1,$$

$$M_{\text{кольцо}} = \pi(d_n + 2\delta_1 + (d_n + 2\delta_1 + 2\delta_2)) \left(\frac{\pi}{4} d_{\text{пр}}^2 \right) \rho \cdot n \cdot l \cdot 1,1,$$

где $M_{\text{кольцо}}$ — масса проволоки, расходуемой на крепление конструкции кольцами, кг; δ_1 — толщина первого слоя изоляции, м; δ_2 — толщина второго слоя изоляции, м; $d_{\text{пр}} = 0,002$ — диаметр проволоки, м; $\rho = 7850$ — плотность низкоуглеродистой стали, кг/м³; n — количество колец на 1 м трубопровода (рассчитывается, исходя из расстояния между кольцами, равного 0,5 м), шт; 1,1 — коэффициент запаса.

Расчет крепежной подвески из проволоки

Чтобы рассчитать необходимое количество проволоки 2-О-Ч ГОСТ 3282–74, для начала разобьем на секторы фигуру из этой проволоки, которая получается при креплении первого слоя (см. рис. 1). В результате несложных геометрических вычислений получим следующие формулы для расчета для одного, двух и трех слоев соответственно:

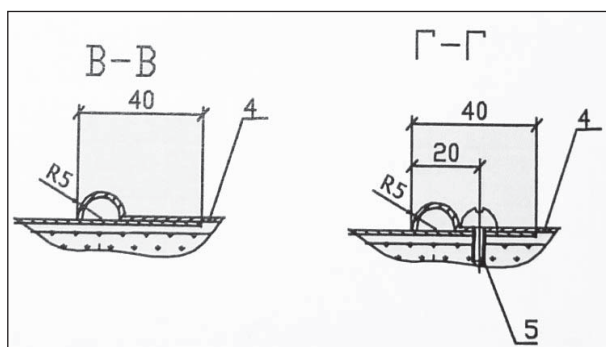


Рис. 5. Разрезы В-В и Г-Г (нахлест листов друг на друга)

$$M_{\text{подв}} = \left[\pi \frac{d_H}{2} + 2 \left(\left(\left(\frac{d_H}{2} + \delta_1 \right)^2 - \left(\frac{d_H}{2} \right)^2 \right)^{0,5} \right) + \right. \\ \left. + 2 \left(2\pi \left(\frac{d_H}{2} + \delta_1 \right) \frac{\text{ASIN} \left(\frac{d_H/2}{d_H/2 + \delta_1} \right) \frac{180}{\pi}}{360} \right) \right] + 0,3 \frac{\pi d_{\text{пр}}^2}{4} \rho \cdot l \cdot n,$$

$$M_{\text{подв}} = \left[\pi \frac{d_H}{2} + 2 \left(\left(\left(\frac{d_H}{2} + \delta_1 \right)^2 - \left(\frac{d_H}{2} \right)^2 \right)^{0,5} \right) + \right. \\ \left. + 2 \left(2\pi \left(\frac{d_H}{2} + \delta_1 \right) \frac{\text{ASIN} \left(\frac{d_H/2}{d_H/2 + \delta_1} \right) \frac{180}{\pi}}{360} \right) + \right. \\ \left. + 0,3 + \pi(d_H + 2\delta_1 + 2\delta_2) + 0,4 \right] \frac{\pi d_{\text{пр}}^2}{4} \rho \cdot l \cdot n,$$

$$M_{\text{подв}} = \left[\pi \frac{d_H}{2} + 2 \left(\left(\left(\frac{d_H}{2} + \delta_1 \right)^2 - \left(\frac{d_H}{2} \right)^2 \right)^{0,5} \right) + \right. \\ \left. + 2 \left(2\pi \left(\frac{d_H}{2} + \delta_1 \right) \frac{\text{ASIN} \left(\frac{d_H/2}{d_H/2 + \delta_1} \right) \frac{180}{\pi}}{360} \right) + 0,3 + \right. \\ \left. + \pi(d_H + 2\delta_1 + 2\delta_2) + 0,4 + \right. \\ \left. + \pi(d_H + 2\delta_1 + 2\delta_2 + 2\delta_3) + 0,4 \right] \frac{\pi d_{\text{пр}}^2}{4} \rho \cdot l \cdot n,$$

где $M_{\text{подв}}$ — масса проволоки, расходуемой на крепление подвески, кг; $\delta_1, \delta_2, \delta_3$ — толщина первого, второго и третьего слоев изоляции, соответственно, м; n — количество подвесок на 1 м трубопровода (рассчитывается, исходя из расстояния между подвесками, равного 0,5 м),

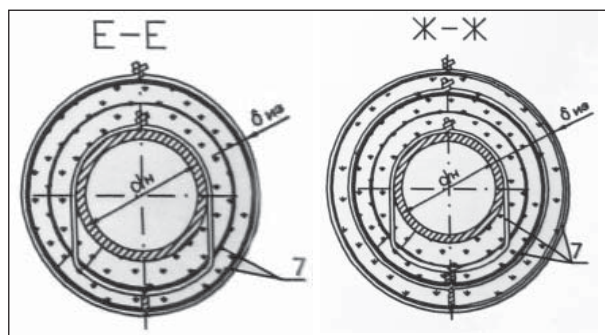


Рис. 6. Разрез Е-Е и Ж-Ж. Подвески для двух- и трехслойной изоляции

шт; 0,3 и 0,4 — дополнительная длина проволоки, которая расходуется на закручивание, м

На рис. 6 видно, что первый слой тепловой изоляции подвешивается непосредственно к трубе, далее второй и третий слой закрепляются проволокой по всей длине окружности теплоизоляционного слоя. В формулах, рассчитывая длину проволоки, мы суммируем расходы проволоки на каждый слой.

Также в правила выбора теплоизоляционных конструкций программы в перспективе планируется ввести возможность отдельно задавать типовые составные элементы конструкций, такие как опорное кольцо, бандаж стяжной и др., усовершенствовав их расчет. Затем на них можно будет ссылаться при описании вариантов выбора соответствующих элементов конструкции тепловой изоляции. Такая возможность облегчит работу пользователей с правилами расчетов конструкций.

Рассмотрим на примере чертежа опорного кольца, как будет уточнен расчет в программе.

Расчет опорного кольца

На рис. 7 приведен чертеж опорного кольца, которое используется при изоляции конструкций с большими диаметрами.

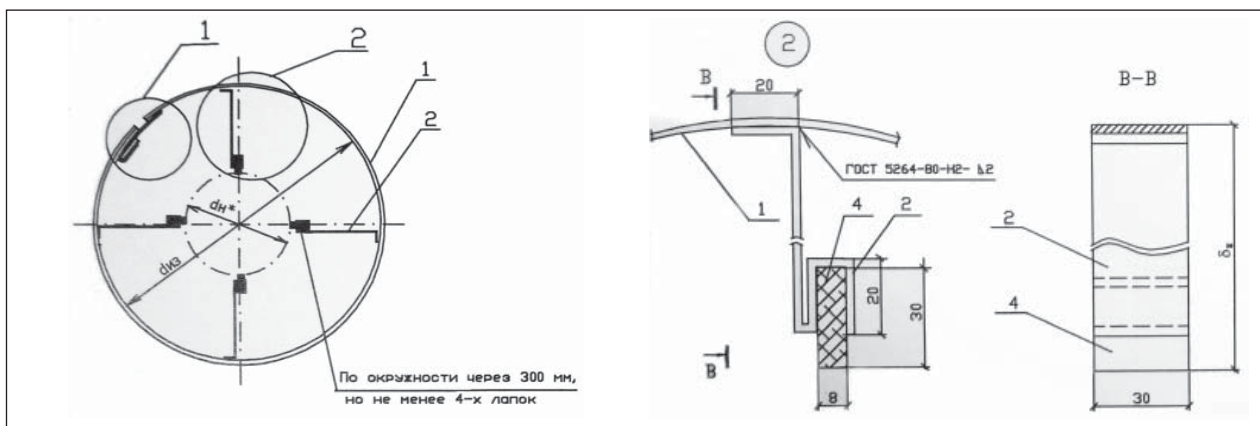


Рис. 7. Опорное кольцо

Табл. 2. Составляющие элементы опорного кольца

№ п.п.	Наименование	Количество	Масса ед., кг
	Лента 2×30 СтЗпс ГОСТ 6009-74		
1	Бандаж	1	
2	Лапка	4	
3	Скоба	1	0,014
4	Опора Картон асбестовый КАОН -3-8 ТУ 2576-05778230-3-99	4	0,008
5	Штырь Проволока 3-О-Ч ГОСТ 3282-74	1	0,006

В спецификации (табл. 2) уже указано количество бандажей, лапок, скоб, штырей и опор, требуемое на одно опорное кольцо.

Далее приведены формулы расчета количества материалов для опорного кольца (кг):

- бандаж — $(\pi(d_n + 2\delta_k) - 0,02)a \cdot b \cdot \rho$;
- лапка — $(\delta_k + 0,051)a \cdot b \cdot \rho \cdot n$;
- опора — $0,008 n_{\text{опор}}$ (см. табл. 2);
- скоба + штырь (рис. 8) — $0,014 + 0,006$ (см. табл. 2).

Здесь δ_k — толщина теплоизоляционного слоя в конструкции, м; $a = 0,03$ — ширина ленты, м; $b = 0,002$ — толщина ленты, м; $n = n_{\text{опор}}$ — количество лапок, равное количеству опор, шт; $0,02$ — зазор в креплении бандажа, м; $0,051$ — длина загибаемых частей лапки, м.

Соответственно, для расчета общей массы кольца необходимо суммировать все элементы конструкции. Общее количество колец, необходимое для данной конструкции — 3 штуки (см. табл. 1, позиция 10). Эта цифра рассчитывается исходя из того, что длина трубопровода l берет-

ся равной 10 м, а расстояние между опорными кольцами составляет 3 м. Здесь следует пояснить, что в альбомах типовых конструкций на 10 м трубопровода устанавливается 3 опорных кольца, т. е. округление значения происходит в сторону меньшего значения. В общем виде требуемое количество опорных колец на длину трубопровода находится по формуле

$$n = [l/l_1],$$

где n — количество опорных колец, шт; $l_1 = 3$ м — расстояние между опорными кольцами, м

Мы рассмотрели лишь небольшой пример, в котором присутствуют как крепежные элементы, так и опорно-разгружающие конструкции. Вариантов формирования подобных конструкций множество, однако анализ альбомов [1] показывает, что значения, полученные по точным формулам, выведенным на основе чертежей, соответствуют значениям количества материалов, приведенным в альбомах типовых конструкций. Модернизация возможностей задания формул в правилах выбора программы «Изоляция» (добавление дополнительных переменных, учет количества слоев типоразмеров, работа со стандартными сборками) даст возможность автоматически выполнять в программе все расчеты строго в соответствии с соответствующими чертежами теплоизоляционных конструкций, которые пользователь сможет приложить к проекту как включаемые или ссылочные материалы.

Таким образом, сотрудничество ООО «НТП Трубопровод» и ОАО «Теплопроект» позволит пользователям программы существенно повысить качество проектов технической тепловой изоляции.

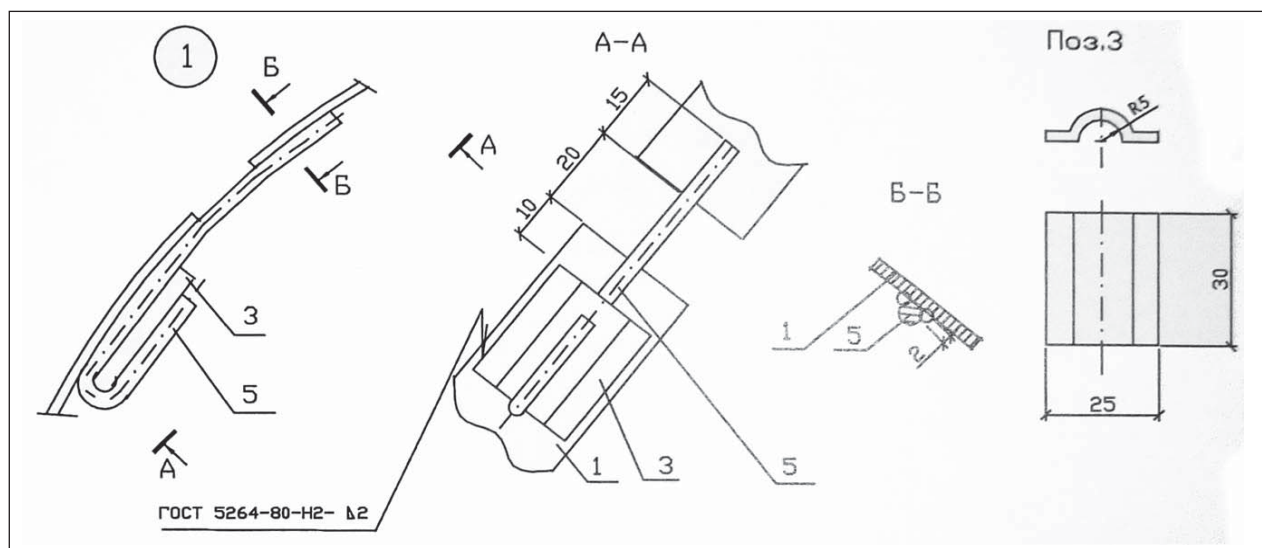


Рис. 8. Скоба и штырь для закрепления опорного кольца на конструкции

Литература

1. Серия 7.903.9-6.11. Тепловая изоляция трубопроводов с положительными температурами, 2011.
2. Серия 7.903.9-2. Тепловая изоляция трубопроводов с положительными температурами, 1987.
3. Серия 7.906.9-2. Тепловая изоляция трубопроводов с отрицательными температурами, 1986.
4. Серия 7.903.9-3. Конструкция тепловой изоляции трубопроводов надземной и подземной канальной прокладки водяных тепловых сетей, паропроводов и конденсатопроводов, 1987.
5. Серия 3.903-11. Тепловая изоляция криволинейных и фасонных участков и узлов оборудования. Рабочие чертежи, 1986.
6. Серия 3.903-14. Конструкции индустриальные промышленной тепловой изоляции. Рабочие чертежи, 1988.
7. Тепловая изоляция стальных вертикальных цилиндрических резервуаров с внутренним обогревом для хранения темных нефтепродуктов и масел. Типовые проекты с 704-1-0196. 86 по 704-1-0204.86, 1986.
8. Тепловая изоляция стальных вертикальных цилиндрических резервуаров с наружным обогревом для хранения темных нефтепродуктов и масел. Типовые проекты с 704-1-0205.87 по 704-1-0210.87, 1987.
9. Тепловая изоляция стальных вертикальных цилиндрических резервуаров для хранения нефтесодержащих сточных вод. Типовые проекты 704-1-0211.87, 704-1-0212.86, 1986–1987 гг.
10. ТР 12222-01.1. Минераловатные цилиндры ЗАО «Минеральная вата» в конструкциях тепловой изоляции трубопроводов. Рекомендации по применению. ОАО Теплопроект.
11. ТР 12222-02. Маты теплоизоляционные из минеральной ваты «ТЕХ МАТ» в конструкциях тепловой изоляции оборудования и трубопроводов. Рекомендации по применению. ОАО Теплопроект, 2009.
12. ТР 12328-ТИ.2008. Теплоизоляционные изделия ЗАО «Минеральная вата» — ROCKWOOL-RUSSIA в конструкциях тепловой изоляции оборудования и трубопроводов. Технические решения. ОАО Теплопроект, 2008.
13. ТР 12329-ТИ.2009. Теплоизоляционные изделия ЗАО «ИЗОРОК» в конструкциях тепловой изоляции оборудования и трубопроводов. Рекомендации по применению с альбомом технических решений. ОАО Теплопроект, 2009.
14. ТР 12297-ТИ.2005. Тепловые изделия ОАО «ТИЗОЛ» в конструкциях тепловой изоляции оборудования и трубопроводов. Рекомендации по применению с альбомом технических решений. ОАО Теплопроект, 2005.
15. ТР 12274-ТИ.2004. Теплоизоляционные изделия «ISOVER» марок KK-ALC, KT-11-TWIN, KIM-AL, KVM-50, KLS-K в конструкциях тепловой изоляции оборудования и трубопроводов. Рекомендации по применению с альбомом технических решений. ОАО Теплопроект, 2004.
16. ТР 12238-ТИ.2002. ОАО Теплопроект. Теплоизоляционные изделия URSA в конструкциях тепловой изоляции трубопроводов. Рекомендации по применению с альбомом технических решений. ОАО «Флайдерер-Чудово», 2002.
17. ТР 12220-ТИ.2001. ОАО Теплопроект. Теплоизоляционные изделия URSA в конструкциях тепловой изоляции промышленного оборудования. Рекомендации по применению с альбомом типовых решений. ОАО «Флайдерер-Чудово», 2001.
18. ТР 12254-ТИ.2002. ОАО Теплопроект. Теплоизоляционные изделия «K-Flex» в конструкциях тепловой изоляции оборудования и трубопроводов. Рекомендации по применению с альбомом технических решений. ООО Изба Компании, 2002.
19. СТО 59705183-001–2007. Конструкции тепловой изоляции для оборудования и трубопроводов с применением теплоизоляционных пенополиэтиленовых изделий «Энергофлекс». Проектирование и монтаж, 2008.
20. Типовые строительные конструкции, изделия и узлы. Серия 5.904.9-78.08. Тепловая изоляция оборудования и трубопроводов с применением изделий «Энергофлекс». Выпуск 0. Тепловая изоляция. Материалы для проектирования. ОАО Теплопроект, 2008.
21. ТР 12312-ТИ.2006. Сегменты и полуцилиндры из экструзионного пенополистирола ПЕНОПЛЭКС в конструкциях тепловой изоляции трубопроводов. Рекомендации по применению с альбомом технических решений. ОАО Теплопроект, 2006.
22. СНиП 41-03–2003. Тепловая изоляция оборудования и трубопроводов.
23. СП 41–103–2000. Проектирование тепловой изоляции оборудования и трубопроводов.

I. E. Tatarintseva, S. Y. Lisin

Albums of Typical Insulation Construction Drawings and Their Integration with «Insulation» Software

The new series of typical piping heat insulation construction drawing albums that were designed by leading company in industrial insulation — «Теплопроект» institute — is presented. Possibilities of these albums' integration with «Insulation» software are described. Examples of material quantities calculation on the base of insulation construction drawing are considered.

Key words: *albums of piping heat insulation construction drawings, calculation of material quantities, insulation design, heat insulation constructions, insulation materials, insulation.*