

ИЗОЛЯЦИЯ 2.54 – ЧТО НОВОГО?

Долинина Ю. Я., ООО «НТП Трубопровод»

На страницах журнала ТПА уже рассказывалось о программе «Изоляция» для расчета и проектирования тепловой изоляции оборудования и трубопроводов [1–4]. Развитие программы продолжается, немного расскажем о том, что ждет пользователей в готовящейся версии программы.

ИМПОРТ ИЗ СТАРТ-ПРОФ В «ИЗОЛЯЦИЮ»

Среди новых возможностей, которые станут доступны в новой версии программы, одна из самых интересных – импорт файлов из программной системы «СТАРТ-Проф».

В процессе проектирования трубопроводов существует необходимость производить разные виды расчетов. Ввиду отсутствия универсальной программы, позволяющей выполнять все возможные расчеты, возникает необходимость экспорта и импорта расчетной модели из одной программы в другую.

Программа «Изоляция» предназначена для расчета и выбора тепловой изоляции трубопроводов и оборудования, а программная система «СТАРТ-Проф» (подробнее

о ней см. [5–7]) – для расчета прочности и жесткости трубопроводов. Ранее передача моделей между этими программами осуществлялась только через «Гидросистему» гидравлического и теплового расчета трубопроводов. Этот способ имеет существенный недостаток – некоторые элементы не импортируются в «Изоляцию», так как попросту отсутствуют в «Гидросистеме», поскольку не требуются для гидравлического расчета. В список таких деталей входят: фланцевые соединения, цилиндрические обечайки и другие.

В новой версии осуществлен прямой импорт, который существенно упростит взаимодействие между программами.

ИМПОРТ ТРУБОПРОВОДОВ

В «Изоляции» модель трубопровода имеет иерархическую структуру. В корне проекта перечислены разделы, включающие в себя оборудование и трубопроводы, которые в свою очередь состоят из простых деталей (сопротивлений, конструктивных элементов). В «СТАРТ-Проф» нет понятия «ветвь трубопровода», по этой причине одним из этапов импорта является автоматическое формирование дерева проекта из элементов на основании их смежности.

Сначала в списке всех элементов ищется концевой узел, связанный только с одним участком трубы, далее определяется соседний участок и сопротивление между ними. И так до тех пор, пока не встретится другой концевой узел или разветвление (участок соединен с двумя и более другими участками).

ИМПОРТ ОБОРУДОВАНИЯ

В «СТАРТ-Проф» существует два варианта вставки оборудования:

1) выбор из перечня аппаратов (насос, печь и другие) на панели инструментов;

2) создание оборудования из обечайек, переходов, заглушек, штуцеров и так далее.

В «Изоляцию» импортируются оба типа оборудования, однако в «СТАРТ-Проф» содержится не вся нужная для импорта информация о размерах оборудования, поэтому пользователю придется некоторые параметры добавлять вручную.

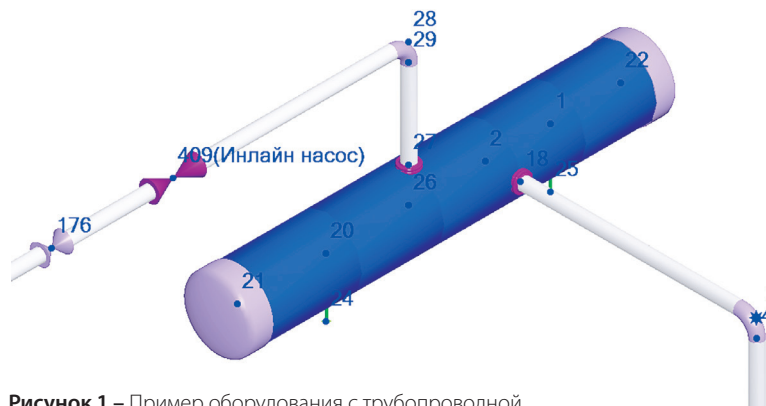


Рисунок 1 – Пример оборудования с трубопроводной обвязкой в СТАРТ-Проф

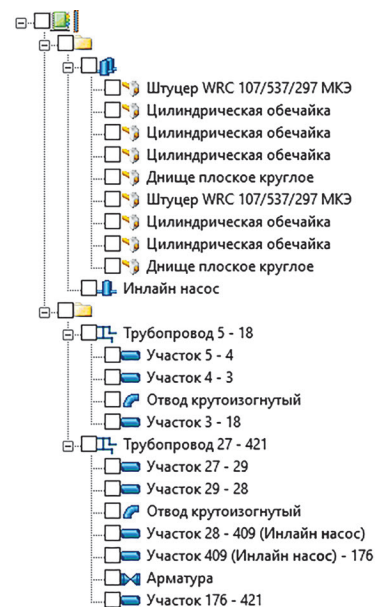


Рисунок 2 – Результат импорта из СТАРТ-Проф

Алгоритм распознавания второго типа оборудования допускает их наличие на конечных узлах трубопроводов. Когда участок трубы соединяется с цилиндрической обечайкой, все следующие конструктивные элементы оборудования добавляются к составному аппарату до тех пор, пока они не закончатся или не встретится участок трубы. Причем переходы и заглушки возле цилиндрических обечаек импортируются как конические обечайки и днища аппарата соответственно.

Пример импорта из СТАРТ-Проф в «Изоляцию» показан на рис.1 и 2. На рис.1 показана расчетная модель трубопроводов с оборудованием в программной системе СТАРТ-Проф, а на рисунке 2 – результат импорта – автоматически сформированное дерево проекта программы «Изоляция». Оборудование и трубопроводы для удобства импортируются в два соответствующих раздела.

ДРУГИЕ УСОВЕРШЕНСТВОВАНИЯ

Кроме импорта из «СТАРТ-Проф», в Изоляции 2.54 планируются следующие усовершенствования:

- Новая система лицензирования, включающая как новые аппаратные ключи (Sentinel HL и Guardant), так интернет-лицензии. При выходе новых версий программ ключи пользователей с действующей технической поддержкой будут обновляться автоматически;
- Использование в одном проекте нескольких правил выбора материалов;
- Вывод двуязычных документов;
- Пополненная база данных изоляционных материалов с новыми правилами выбора;
- И многое другое.

Следите за обновлениями на нашем сайте!

Санкт-Петербург, март 2024 года

Список литературы:

1. Корельштейн Л. Б., Юдовина Е. Ф. «Изоляция» версия 2.53 на пути к пользователям // ТПА. – 2023. – №3 (126) – С. 29.
2. Юдовина Е. Ф., Корельштейн Л. Б. «Изоляция» версия 2.52 – разноцветье усовершенствований // ТПА. – 2022. – №4 (121) – С. 14.
3. Юдовина Е. Ф., Кузнецова Т. В., Пронин А. А., Капылов П. А. На пути к современной тепловой изоляции. О версии 2.51 программы «Изоляция» // ТПА. – 2021. – №3(114) – С. 26–27.
4. Юдовина Е. Ф., Кузнецова Т. В. Программа «Изоляция» - новые горизонты. Термочехлы и электрообогрев // ТПА. – 2017. - №4(91) – С. 76–77.
5. Корельштейн Л. Б., Максименко Н. Ю. «СТАРТ-Проф» версия 4.86 – фейерверк усовершенствований // ТПА, 2022, 6 (123) – с. 52.
6. Новые версии программ НТП «Трубопровод» по расчету на прочность // ТПА. – 2021. – №4 (115) – С. 55.
7. Бушув А. В., Магалиф В. Я., Матвеев А. В., Шапиро Е.Е. СТАРТ 4.60 – новая версия, новые возможности. // CADmaster. – 2007. – № 3 (38)– С. 82–85.