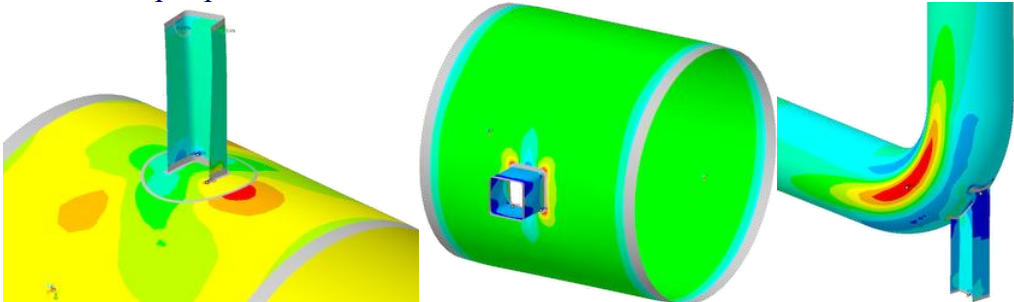
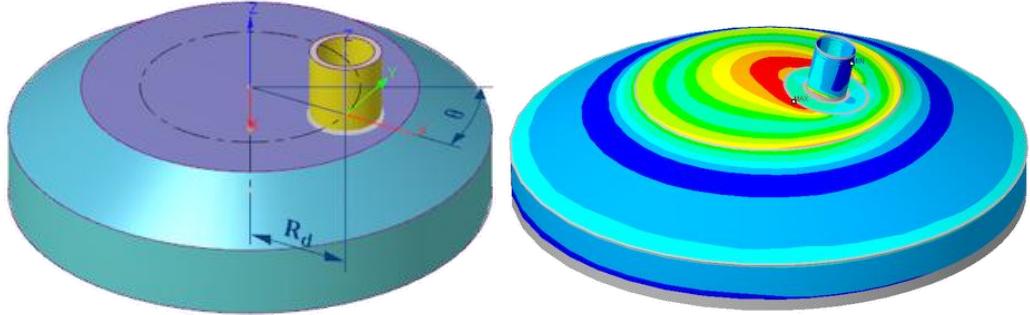
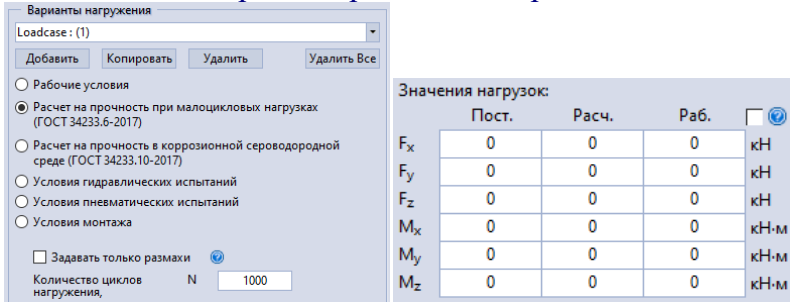
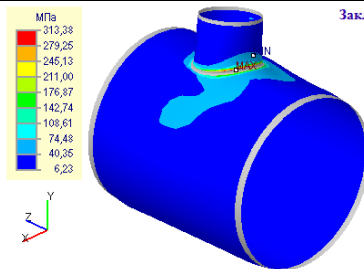


История версий

Версия	Список изменений в 3.4
<p data-bbox="220 210 370 277">3.4.0 12.12.2022</p>	<ol data-bbox="414 210 1513 389" style="list-style-type: none">1. Добавлена модель балочного прикрепления (двутавр, швеллер, и др. сечения) к базовому элементу.2. Добавлена модель балочный подпятник отвода. Изменен интерфейс пользователя задания подпятника для унификации с заданием прикрепления. <div data-bbox="472 389 1490 689"></div> <ol data-bbox="414 696 1513 913" style="list-style-type: none">3. Добавлен осевой тип размещения штуцера, расположенного на коническом днище. Вставка штуцера на коническое днище из ветки "Днища" теперь производится на плоскую крышку, а вставка штуцера на коническое днище из ветки "Конические днища" производится на коническую часть. <div data-bbox="472 943 1506 1256"></div> <ol data-bbox="414 1285 1513 2123" style="list-style-type: none">4. Добавлена возможность задания ориентации глобальных осей (выбрать вертикальную ось и т.п.).5. Добавлена возможность задавать размер сварного шва на краю плоского днища.6. Изменено вычисление среднего радиуса расчетной оболочечной модели. С версии 3.4 средний радиус вычисляется с учетом коррозии, что может приводить к небольшому увеличению напряжений от внутреннего давления. Данное изменение внесено, чтобы получить одинаковые результаты для случаев, когда пользователь задал прибавку к коррозии, и когда он вычел её из толщины самостоятельно.7. Добавлена возможность задания размера шва на краю прикрепления (штуцера).8. Добавлена опция "Не учитывать коррозию" для варианта загрузки в условиях испытаний.9. Изменена ориентация штуцера со смещением для конических обечайки для совместимости с Пассат. Штуцер со смещением должен лежать в плоскости поперечного сечения обечайки.10. Добавлен новый генератор конечно-элементной сетки.11. Добавлены две отдельные категории форматов чисел с плавающей запятой для интерфейса пользователя и отчетов.12. Добавлены форматы чисел с плавающей запятой для разных категорий

	<p>величин (размеры, напряжения, жесткости и т.п.), используемые при генерации отчетов.</p> <ol style="list-style-type: none"> 13. Добавлен в программу испанский язык (интерфейс пользователя, отчеты, руководство пользователя). 14. Исправлена ошибка вывода коэффициентов прочности при расчете на прочность по ГОСТ 34233.1-2017. 15. Исправлена ошибка вывода допускаемого количества циклов для ГОСТ 34233.6 (подсчет усталостного повреждения). 16. Исправлен расчет укрепления отверстия по ГОСТ 34233.3 на конических обечайках (добавлено использование расчетного диаметра в районе врезки). 17. Исправлено вычисление среднего радиуса кривизны полусферического днища в области врезки по ГОСТ 34233.3-2017. 18. Исправлена проверка мембранных напряжений по допускаемым общим мембранным напряжениям (WRC 537/297). 19. Исправлен расчет по WRC 537/297 с учетом расчетных, рабочих условий работы для одного нагружения. 20. Исправлен импорт из XML-файла Пассат. 21. Исправлены граничные условия для рабочего режима с учетом температурных деформаций. 22. Исправлена ошибка запуска диалогового окна базы данных материалов на китайском языке. 23. Исправлена ошибка в вычислении коэффициента гибкости отвода от крутящего момента. 24. Исправлены шаблоны RTF. 25. Переработано "Руководство пользователя".
<p>3.4.1 07.02.2023</p>	<ol style="list-style-type: none"> 1. Исправлены ошибки генерации конечно-элементной сетки. 2. Исправлена ошибка генерации отчетов для моделей без прикрепления. 3. Исправлено создание модели прямоугольной пластины и балочного прикрепления. 4. Исправлено дублирование значений расчетных и рабочих нагрузок для JB4732 в интерфейсе пользователя. 5. Исправлено определение внутреннего диаметра цилиндрической обечайки в расчетах по ГОСТ 34233.3, когда диаметр штуцера совпадает с диаметром обечайки.
<p>3.4.2 07.03.2023</p>	<ol style="list-style-type: none"> 1. Переработана геометрическая модель врезки штуцера с отбортовкой. 2. Исправлены ошибки генерации отчетов для моделей с балочным прикреплением. 3. Исправлено определение допускаемых нагрузок при включении и выключении опции проверки общих мембранных напряжений. 4. Исправлен экспорт данных (податливостей, SIF, допускаемых нагрузок) для нескольких нагружений в программу Старт-Проф. 5. Исправлено переключение языка интерфейса при вызове из программы Старт-Проф. 6. Исправлены ошибки генерации конечно-элементной сетки. 7. Исправлены ошибки интерфейса пользователя.
<p>3.4.3 23.05.2023</p>	<ol style="list-style-type: none"> 1. Добавлена возможность задать нормативный документ для расчета коэффициентов гибкостей, коэффициентов интенсификации напряжений. 2. Добавлена поддержка длинных путей файлов (более 260 символов). 3. Исправлено создание геометрической модели равнопроходного тройника с заданными прибавками к толщине. 4. Исправлено построение геометрической модели штуцера на отводе при θ равно нулю. 5. Исправлена проверка вставки подпятника отвода. 6. Исправлена проверка вставки балочного прикрепления с прямоугольным усилением.

	<ol style="list-style-type: none"> 7. Исправлена проверка свойств материалов для условий монтажа ГОСТ 34233.1-2017. 8. Исправлена ошибка вывода отчета для расчета конических днищ по ГОСТ 34233.2-2017. 9. Исправлена ошибка в расчете врезки с сварным кольцом по ГОСТ 34233.3-2017. 10. Исправлена ошибка генерации конечно-элементной сетки при работе в среде Windows 7. 11. Исправлены ошибки генерации конечно-элементной сетки. 																																			
<p>3.4.4 08.08.2023</p>	<ol style="list-style-type: none"> 1. Исправлено построение геометрической модели неотбортованного сферического днища. 2. Уточнены методики расчетов коэффициентов гибкости, коэффициентов интенсификации напряжений с учетом различных норм расчета трубопроводных систем, в том числе осевого коэффициента интенсификации напряжений для отвода. 3. Разрешено определение допускаемых напряжений для ASME.VIII.1,2 по одному пределу текучести при температурах, на которых не возникает ползучесть и длительная прочность. 4. Улучшена робастность построения конечно-элементной модели, что уменьшает волатильность результатов расчета при повторных запусках. 5. Исправлены ошибки генерации конечно-элементной сетки. 																																			
<p>3.4.5 30.08.2023</p>	<ol style="list-style-type: none"> 1. Устранены ошибки вывода отчетов на некоторых сборках Windows. 2. Исправлено построение геометрической модели днищ без прикреплений. 3. Исправлено построение геометрической модели неотбортованного сферического днища со штуцером. 4. Исправлена ошибка вывода расчетов по ГОСТ 34233.2,3 для режимов испытаний и монтажа. 5. Исправлены ошибки генерации конечно-элементной сетки. 																																			
<p>3.4.6 20.09.2023</p>	<ol style="list-style-type: none"> 1. Исправлена ошибка импорта данных из программы СТАРТ. 2. Исправлена ошибка построения врезки на плоской поверхности днища. 3. Исправлены ошибки генерации конечно-элементной сетки. 																																			
<p>Версия</p>	<p>Список изменений в 3.3</p>																																			
<p>3.3.0 27.05.2021</p>	<ol style="list-style-type: none"> 1. Добавлен расчет усталости под действием циклической нагрузки в соответствии с ASME BPVC.VIII.2-2019. 2. Расширены опции расчетов по ASME BPVC.VIII.2-2019 и EN 13445-3. 3. Добавлена возможность задания расчетных и рабочих нагрузок в соответствии с требованиями ASME BPVC.VIII.2-2019 и EN 13445-3. 4. Добавлена возможность задания условий работы при циклических нагрузках и в коррозионно-активной среде для отдельного нагружения. 5. Добавлена возможность задания нагрузок от собственного веса для автоматического расчета размахов напряжений.  <p>The screenshot shows a dialog box titled 'Варианты нагружения' (Loading Options). It includes a 'Loadcase: (1)' dropdown, buttons for 'Добавить', 'Копировать', 'Удалить', and 'Удалить Все'. There are radio buttons for 'Рабочие условия', 'Расчет на прочность при малоцикловых нагрузках (ГОСТ 34233.6-2017)', 'Расчет на прочность в коррозионной сероводородной среде (ГОСТ 34233.10-2017)', 'Условия гидравлических испытаний', 'Условия пневматических испытаний', and 'Условия монтажа'. A checkbox 'Задать только размахи' is checked, and 'Количество циклов нагружения' is set to 1000.</p> <p>Next to it is a table titled 'Значения нагрузок:' (Load Values):</p> <table border="1"> <thead> <tr> <th></th> <th>Пост.</th> <th>Расч.</th> <th>Раб.</th> <th></th> </tr> </thead> <tbody> <tr> <td>F_x</td> <td>0</td> <td>0</td> <td>0</td> <td>кН</td> </tr> <tr> <td>F_y</td> <td>0</td> <td>0</td> <td>0</td> <td>кН</td> </tr> <tr> <td>F_z</td> <td>0</td> <td>0</td> <td>0</td> <td>кН</td> </tr> <tr> <td>M_x</td> <td>0</td> <td>0</td> <td>0</td> <td>кН-м</td> </tr> <tr> <td>M_y</td> <td>0</td> <td>0</td> <td>0</td> <td>кН-м</td> </tr> <tr> <td>M_z</td> <td>0</td> <td>0</td> <td>0</td> <td>кН-м</td> </tr> </tbody> </table>		Пост.	Расч.	Раб.		F _x	0	0	0	кН	F _y	0	0	0	кН	F _z	0	0	0	кН	M _x	0	0	0	кН-м	M _y	0	0	0	кН-м	M _z	0	0	0	кН-м
	Пост.	Расч.	Раб.																																	
F _x	0	0	0	кН																																
F _y	0	0	0	кН																																
F _z	0	0	0	кН																																
M _x	0	0	0	кН-м																																
M _y	0	0	0	кН-м																																
M _z	0	0	0	кН-м																																



Заключение:

Для несущего элемента:

Эффективный коэффициент концентрации напряжений:

$$K_{\sigma} = \frac{K_{\sigma}}{\varphi} = 1,100 \cdot 1,200 / 0,900 = 1,467.$$

Амплитуда напряжений:

$$\sigma_a = \frac{K_{\sigma}}{2} \max \{ |\Delta\sigma_1 - \Delta\sigma_2|; |\Delta\sigma_2 - \Delta\sigma_3|; |\Delta\sigma_1 - \Delta\sigma_3| \} = 197,803 \text{ МПа} \leq [\sigma_a] = 266,297 \text{ МПа}.$$

Условие прочности **ВЫПОЛНЕНО**

Допускаемое число циклов нагружения:

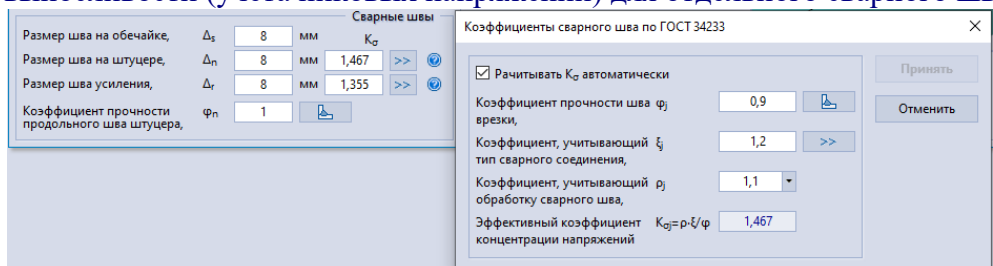
$$[N] = \frac{1}{n_N} \left[\frac{AC_1}{\sigma_a K_m - \frac{B}{n_N}} \right]^2 = 1/10 \cdot (6.000 \cdot 10^4 \cdot 0,948 / (197,803 \cdot 1,10 - 178/2))^2 = 1,956 \cdot 10^4.$$

Условие прочности для заданного числа циклов изменений режимов работы:

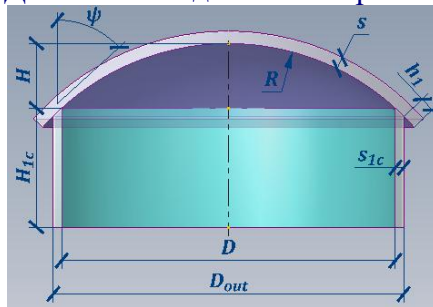
$$N/[N] = 7777/1,956 \cdot 10^4 = 0,398 \leq 1,0.$$

Условие прочности **ВЫПОЛНЕНО**

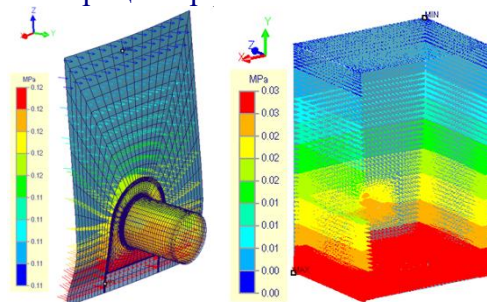
6. Изменен алгоритм расчетов жесткостей и SIF: по умолчанию расчет производится при температуре сборки.
7. Добавлена возможность формировать таблицы результатов (допускаемые нагрузки, жесткости и SIF), выбранные по экстремальным значениям и полученные для разных температурных групп.
8. Добавлена возможность задания коэффициентов прочности и снижения выносливости (учета пиковых напряжений) для отдельного сварного шва.



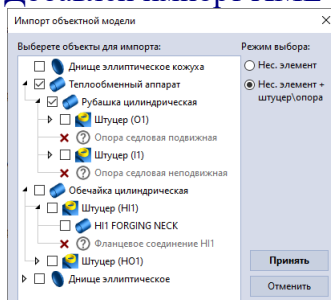
9. Добавлена модель неотбортованного сферического днища.



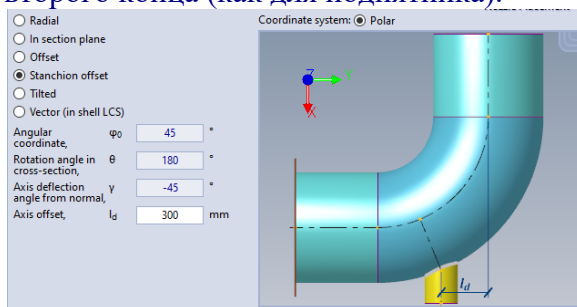
10. Добавлены дополнительные возможности постпроцессора (вращение вокруг центра объекта, вращение в цилиндрической СК и др.).
11. Добавлена возможность отображения заданных нагрузок в постпроцессоре.



12. Расширена возможность настройки цветовой палитры постпроцессора и отображаемых элементов.
13. Добавлена возможность сохранения данных в XML-файл.
14. Добавлен импорт XML-файла Пассат.



15. Добавлена возможность вставки штуцера на отвод по смещению от второго конца (как для подпятника).



16. Добавлена возможность для моделей конического перехода и днища задавать цилиндрические участки и укрепления с нулевой длиной.
17. Изменен механизм генерации HTML-отчетов: теперь папка отчета содержит только те картинки, которые в нем используются.
18. Добавлена возможность выбора вида картинок HTML-отчета по умолчанию: общий вид или врезки, одновременно или по отдельности, и т.п.
19. Добавлена возможность сохранения вида картинки HTML-отчета с помощью управляющих кнопок, с последующей передачей в RTF-отчет.
20. Добавлена возможность выводить в HTML-отчете числа в научном формате (например, 1.0E+03).
21. Переработано диалоговое окно генерации отчета в формате RTF.
22. Переработаны диалоговые окна общих настроек программы и постпроцессора, проведения расчета и др.
23. Добавлен импорт системных настроек предыдущих версий программы.
24. Исправлена ошибка работы программы с файловой системой на азиатских версиях Windows.
25. Исправлена ошибка сшивки областей для больших моделей.
26. Исправлен расчет в условиях испытаний по JB 4732-1995.
27. Определение расчетного диаметра отверстий для выпуклых днищ приведено формально в соответствии с ГОСТ 34233.3.
28. Переработано "Руководство пользователя".

3.3.1
06.06.2021

1. Исправлена ошибка интерфейса пользователя, когда состояния кнопок-переключателей не сохранялись в файл проекта.
2. Исправлена ошибка генератора отчетов, когда при некоторой комбинации загрузок не формировалось часть разделов.
3. Исправлен расчет SIF на отводах и тройниках с большими длинами «ножек» (смежных элементов).

3.3.2
07.07.2021

1. Добавлена в настройках возможность выбора исходного или деформированного состояний модели для вывода в отчете по умолчанию.
2. Добавлена управляющая кнопка в HTML-отчетах для выбора картинки с исходным или деформированным состоянием модели.
3. Исправлена ошибка проверки длины штуцера при расчете во врезке.
4. Исправлен импорт коэффициентов сварного шва из xml-файла Пассат.
5. Исправлена чрезмерная загрузка процессора в фоновом режиме работы.
6. Исправлена ошибка перехода из полярной системы координат в декартовую систему координат в параметрах вставки штуцера.
7. Исправлена ошибка отображения трехмерных картинок в интерфейсе при установленном разрешении экрана свыше 100%.
8. Исправлена ошибка индексации компонент нагрузки в таблицах исходных данных отчета.
9. Исправлена ошибка расчетов допускаемых нагрузок, SIF и жесткостей, при которой не наследовались условия работы. Ошибка проявлялась при отсутствии заданных нагрузок.

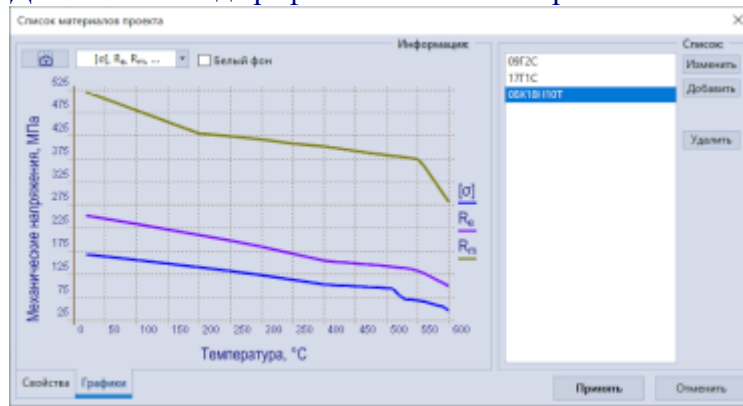
3.3.3
21.07.2021

1. Исправлена ошибка расчета проектов, открытых из архивных файлов.
2. Исправлена ошибка вывода сообщений из диалоговых окон базы данных

	материалов.
3.3.4 27.07.2021	<ol style="list-style-type: none"> 1. Исправлено реверсирование модели юбочной опоры вдоль вертикальной оси. 2. Исправлена ошибка построения модели конической юбки опоры без переходного сегмента и патрубков. 3. Исправлено позиционирование окна пользовательской базы данных материалов.
3.3.5 31.08.2021	<ol style="list-style-type: none"> 1. Исправлена ошибка запуска диалогового окна выбора материалов из БД на китайском языке. 2. Исправлена ошибка отсутствия некоторых шаблонов для китайских норм JB. 3. Добавлено использование допускаемых табулированных напряжений по китайским нормативам при расчете по ГОСТ и ASME. 4. Исправлен импорт модели со смежным элементом штуцера из Пассат XML. 5. Исправлена ошибка вывода моментов M_{x1}, M_{x2}, M_{y1} и M_{y2} в размерностях силы при расчете допускаемых изгибающих моментов по ГОСТ 34233.3-2017.
3.3.7 08.10.2021	<ol style="list-style-type: none"> 1. Снято ограничение на предельное количество циклов в проверке исходных данных. 2. Откорректирован расчет усталостной прочности по кривой усталости для гладких поверхностей (ASME BPVC.VIII.2). 3. Добавлен вывод коэффициента усталостного повреждения в отчетах. 4. Исправлена ошибка запуска расчетов по WRC 537/107/297, ГОСТ 34233.2, 3-2017. 5. Исправлена ошибка учета гидростатического давления в расчетах по WRC 537/107/297, ГОСТ 34233.2, 3-2017. 6. Исправлена ошибка запуска генерации RTF-отчета.
3.3.8 28.10.2021	<ol style="list-style-type: none"> 1. Исправлена ошибка генерации отчета при расчетах без прикреплений. 2. Исправлена таблица 5B (ASME BPVC.II.D) базы данных титановых сплавов. 3. Уточнен расчет допускаемых напряжений по ASME BPVC.VIII.2 (для материалов класса 1 и 2). 4. Уточнен расчет допускаемых напряжений по ГОСТ 34223.1 для материалов по ASME BPVC.II.D.
Версия	Список изменений в 3.2
3.2.0.6 04.02.2021	<ol style="list-style-type: none"> 1. Исправлена ошибка построения резервуара с усилением до днища. 2. Исправлена ошибка построения уторного шва резервуара. 3. Исправлена ошибка приложения гидростатического давления на люк юбочной опоры. 4. Исправлена ошибка построения модели плоско-овального штуцера с нулевой шириной плоской части (люк юбочной опоры). 5. Исправлен расчет общих мембранных напряжений для области усиления штуцера. 6. Исправлен расчет допускаемых напряжений для общих мембранных напряжений (коэффициент разбивки для них не будет учитываться). 7. Исправлен расчет допускаемых напряжений по JB 4732-1995, когда вместо $R_{m,20}$ принималось $R_{m,t}$. 8. Исправлена вставка подпятника опоры по значению l_d (приведено в соответствии с рисунком: отрицательные значения откладываются вправо, положительные откладываются влево). 9. Исправлена вставка штуцера в отвод по направлению (n_x, n_y, n_z).
3.2.0.5 20.10.2020	<ol style="list-style-type: none"> 1. Исправлена ошибка открытия\закрытия окна постпроцессора. 2. Исправлена ошибка преобразования нагрузок при импорте nzl-файла, созданного в программе Пассат.

	<ol style="list-style-type: none"> Исправлено преобразование величин при импорте из nzl-файла, заданных в системе единиц отличной от СИ. Исправлены обозначения в таблицах отчета при использовании нагрузок, заданных в системе координат WRC. Исправлена ошибка создания модели равнопроходного тройника с нулевой внутренней частью.
<p>3.2.0.4 01.10.2020</p>	<ol style="list-style-type: none"> Исправлена ошибка генерации рисунков без размерных надписей для отчетов для некоторых типов графических адаптеров. Исправлена ошибка создания модели штуцера с отбортовкой когда: $d_n > D$, $d_{cp} < D_{cp}$. Исправлена ошибка создания таблицы коэффициентов гибкости в отчете.
<p>3.2.0.3 25.06.2020</p>	<ol style="list-style-type: none"> Исправлена ошибка слияния нижней плоской грани и выпуклых граней для днищ без отбортовки и цилиндрической части.
<p>3.2.0.2 17.06.2020</p>	<ol style="list-style-type: none"> Исправлена ошибка процедуры выравнивания элементов, которая могла привести к прерыванию расчета. Исправлена ошибка расчета соединений конических перехода и днища по ГОСТ 34233.3-2017. Добавлены расчеты цилиндрических участков конических перехода и днища по ГОСТ 34233.3-2017.
<p>3.2.0.1 05.06.2020</p>	<ol style="list-style-type: none"> Исправлена ошибка расчета напряжений от температурных деформаций для цилиндрической части днищ.
<p>3.2.0.0 09.05.2020</p>	<ol style="list-style-type: none"> Добавлена модель отвода (изгиба) со штуцером. Добавлена модель отвода (изгиба) с подпятником. Добавлены расчеты допускаемых нагрузок, жесткостей и коэффициентов интенсификации напряжений для моделей отвода и врезки опоры. Добавлена коническая юбка опоры колонны. Добавлена возможность создавать отверстие (штуцер) в юбке опоры. <ol style="list-style-type: none"> Добавлены дополнительные приварные участки к магистрали (тройника) с другой толщиной со снижением ограничений по вставке ответвления (штуцера). Добавлен расчет овальных врезок. <ol style="list-style-type: none"> Добавлено задание нагрузок в системе обозначений WRC 107/297. Добавлена возможность построения конической обечайки, перехода и днища по углу наклона стенки. Добавлена возможность задавать другую температуру для цилиндрической части днищ. Добавлена возможность задавать температуру прикреплений без задания расчета температурных деформаций, т.е. учитываться будут только

- упругие свойства материалов и допускаемые напряжения.
12. Добавлен расчет врезок от внешних нагрузок на штуцер по ГОСТ 34233.3-2017.
 13. Добавлен расчет цилиндрических участков днищ по ГОСТ 34233.2-2017.
 14. Задание условий работы (рабочие, испытания) перенесено в данные загрузений. Теперь каждое загрузение может иметь свои условия работы.
 15. Добавлена возможность отключения аппаратного ускорения графики (для устранения дефектов работы старых видеокарт).
 16. Исправлена генерация балочных элементов для конического перехода с цилиндрическими участками.
 17. Исправлено вычисление внешнего диаметра для плоского днища.
 18. Исправлена ошибка создания КЭ-модели полусферического днища без штуцера.
 19. Переставлены колонки нагрузок на штуцер и оболочку.
 20. Добавлен вывод графиков свойств материалов.



21. Значительно переработано "Руководство пользователя" в части описания элементов.

Версия

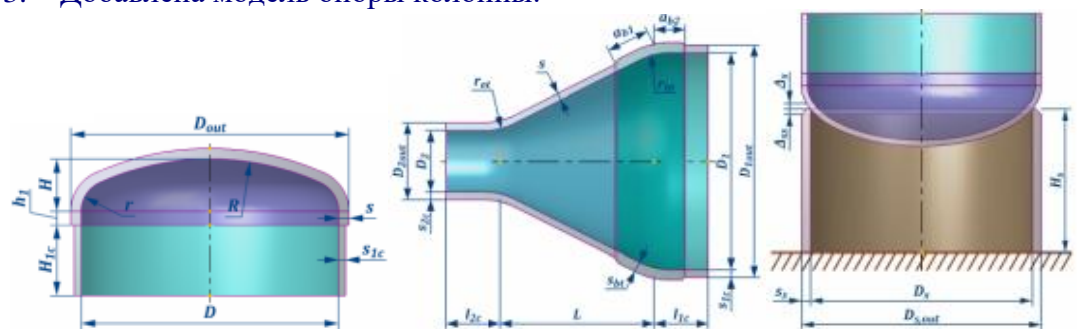
Список изменений в 3.1

3.1.0.1
05.03.2020

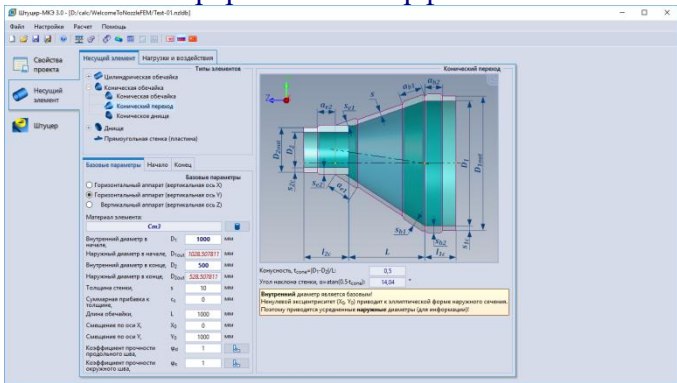
1. Добавлен расчет по ГОСТ 34233.2-2017 для конических обечаек с тороидальным переходом.
2. Исправлена ошибка задания сосредоточенной нагрузки на несущий элемент (магистраль, конический переход).
3. Исправлена ошибка создания модели штуцера с отбортовкой и приварным участком.
4. Исправлены рисунки типов врезок штуцеров по сварным швам (отчёты с результатами расчетов и руководство пользователя).
5. Исправлено построение конического днища с отбортовкой и штуцером (некорректно определялось место вставки штуцера).
6. Исправлена работа защиты для некоторых режимов взаимодействия с локальным ключом.

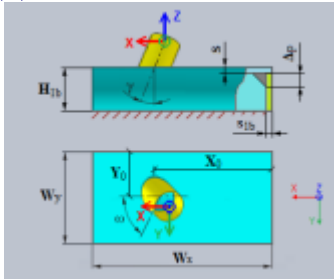
3.1.0.0
20.01.2020

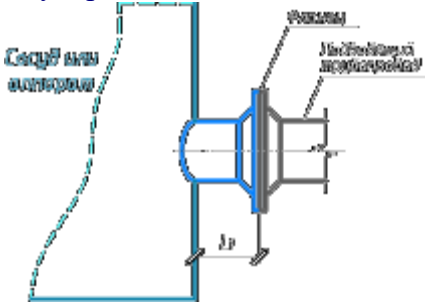
1. Добавлена модель торосферического днища.
2. Добавлены модели конических переходов и днищ с тороидальными переходами.
3. Добавлена модель опоры колонны.



4. Добавлены расчеты в условиях испытаний и монтажа для всех нормативных документов.

	<ol style="list-style-type: none"> Добавлены модели днищ и прямоугольных пластин с нижним исполнением. Добавлены диалоговые окна, упрощающие задание коэффициентов сварного шва по ГОСТ 34233.6-2017. В расчет по WRC 107(537)/297 добавлен учет касательных напряжений для приведенных мембранных напряжений. Исправлена проверка по формуле (13) ГОСТ 34233.1-2017, когда допускаемые напряжения устанавливаются по пределам длительной прочности или ползучести. Исправлена процедура автоматического выбора вида модели для картинок в отчетах. Исправлена ошибка при работе с материалами, у которых заданы характеристики при отрицательных температурах. Задание нагрузок на несущий элемент и штуцер перенесено в одну общую вкладку и диалоговое окно.
<p>Версия</p>	<p>Список изменений в 3.0</p>
<p>3.0.0.3 13.11.2019</p>	<ol style="list-style-type: none"> Исправлен экспорт RTF-отчетов на операционной системе Windows 7. Исправлена ошибка построения модели равнопроходного тройника.
<p>3.0.0.2 1.11.2019</p>	<ol style="list-style-type: none"> Добавлены расчеты допускаемых нагрузок, жесткостей и коэффициентов интенсификации напряжений для несущих элементов в моделях тройника и конического перехода. Исправлены неточности экспорта в формат RTF. Исправлены ошибки в отчетах несоответствия картинок с системой координат штуцера и результатов расчетов.
<p>3.0.0.1 21.10.2019</p>	<ol style="list-style-type: none"> Исправлена ошибка присоединения дополнительного участка к штуцеру (усиленный штуцер). Переработан экспорт в RTF-отчет, в частности генерация таблиц с объединенными ячейками. Исправлена ошибка при использовании размерности «кгс·см». Исправлена ошибка запуска программы MS Word для редактирования отчета в RTF-формате. Исправлен вывод допускаемых нагрузок таблицы 2 при заданном гидростатическом давлении. Исправлена предварительная проверка физических и механических свойств материалов. Исправлена ошибка при сохранении проекта с неиспользуемыми материалами.
<p>3.0.0.0 08.10.2019</p>	<ol style="list-style-type: none"> Полностью переработан интерфейс пользователя.  <ol style="list-style-type: none"> Добавлена возможность изменения ориентации всех типов несущих элементов. Добавлена возможность установки штуцера на конические переходы и днища. Добавлена возможность расчета несущих элементов без штуцера. Добавлен векторный способ задания расположения штуцера. Добавлена возможность задания нескольких загрузок в одном проекте.

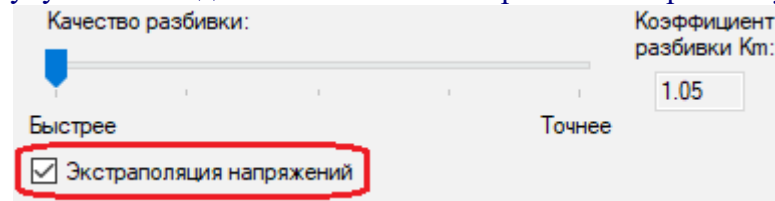
	<p>7. Добавлен новая система координат (трубная) задания сосредоточенных нагрузок на несущий элемент и штуцер.</p> <p>8. Обновлено расчеты в соответствии с WRC 537.</p> <p>9. Исправлены расчеты в соответствии с ГОСТ 342233.2,3-2017.</p>
Версия	Список изменений в 2.16
2.16.0.2 11.02.2019	<p>1. Исправлена ошибка, возникавшая в ряде случаев при включении активной коррозионной среды.</p> <p>2. Исправлены ошибки в интерфейсе программы, в частности: когда для штуцера с отбортовкой необходимо было задать параметры сварного шва; для магистрали (тройника) не правильно создавалась модель, если перед этим был установлен флаг РВС для цилиндрической обечайки.</p> <p>3. Исправлена ошибка вставки центрального штуцера на эллиптическом днище, возникающая в ряде случаев при исключениях в работе с плавающей точкой.</p> <p>4. Исправлена ошибка дистрибутива, при которой не записывался идентификатор языка установки, после чего программа не могла корректно загрузить ресурсы.</p> <p>5. Исправлена ошибка генерации отчетов при отсутствии всех нагрузок, приводящая к прекращению работы программы.</p>
2.16.0.1 16.01.2019	<p>1. Исправлена ошибка расчета жесткости врезки при исключении балочной жесткости.</p> <p>2. Данная ошибка могла привести к разнице в значениях жесткостей (от 10 до 25 процентов) при включенном флажке "Исключить балочную жесткость".</p> <p>3. На остальные виды расчетов данная ошибка не имела влияния.</p> <p>4. Снято ограничение на задание гидростатического давления для днищ.</p> <p>5. Теперь можно задавать гидростатическое давление для всех моделей, но только вдоль вертикальной оси.</p> <p>6. Исправлен ряд опечаток в шаблонах отчетов (в частности, расчеты по WRC 107(297), опечатка ГОСТ 34233.X-2007).</p>
2.16.0.0 28.12.2018	<p>1. Добавлен учет температурных деформаций, что позволило анализировать дополнительные напряжения, возникающих при стесненных температурных деформациях или различных температур в элементах конструкции. Более подробная информация содержится в разделе "Учет температурных деформаций".</p> <p>2. Добавлен новый тип обечайки - прямоугольная стенка (пластина):</p>  <p>3. Обновлено и переработаны проверки прочности по ASME BPVC.VIII.1-2017.</p> <p>4. Обновлено и переработаны проверки прочности по ASME BPVC.VIII.2-2017.</p> <p>5. Обновлено и переработаны проверки прочности по EN 13445-3:2014 (E) Issue 4 (2017-07).</p> <p>6. Дополнены и переработаны проверки прочности по ГОСТ 342233.1-2017. В частности, добавлена проверка для материалов, которые работают при температурах, когда необходимо учитывать их длительную прочность или ползучесть.</p> <p>7. Переработаны проверки прочности по ГОСТ 342233.6-2017.</p> <p>8. Переработаны проверки прочности по ГОСТ 342233.10-2017.</p>

	<p>9. Изменена методика расчетов для схем "на конце патрубка" и "в месте врезки". Более подробная информация содержится в разделе "Расчетная длина штуцера".</p>  <p>10. Убрано запрещение расчетов эллиптических днищ при отношении $H/D \leq 0.25$.</p> <p>11. Радиус сопряжения штуцера с отбортовкой теперь задает радиус скругления средней поверхности (то есть теперь не пересчитывается). Проверка радиуса выполняется теперь по условию: $r \geq 0.5 \min\{s, s_1\}$.</p> <p>12. Исправлена ошибка вставки вертикального штуцера на полусферическом днище.</p>
<p>Версия</p>	<p>Список изменений в 2.15</p>
<p>2.15.0.6 01.11.2018</p>	<ol style="list-style-type: none"> 1. Уточнены характеристики материалов по EN 10216-5 и EN 10217-7. 2. Уточнены геометрические и конечно-элементные модели области врезок штуцеров. 3. Исправлена ошибка параметризации конических обечаяк с большим углом раствора конуса.
<p>2.15.0.5 15.10.2018</p>	<ol style="list-style-type: none"> 1. Уточнена проверка параметров сварной торообразной вставки для косо́го штуцера. 2. Исправлена ошибка создания модели резервуара с усиливающим листом до днища. 3. Исправлена ошибка создания модели плоского днища с центральным прямым штуцером. 4. Исправлены названия таблиц допускаемых нагрузок при малоцикловых нагрузках на размах допускаемых нагрузок.
<p>2.15.0.4 24.09.2018</p>	<ol style="list-style-type: none"> 1. Исправлена ошибка факторизации матрицы на больших уровнях разбивки (ошибка №803 в версиях 2.14 и ниже). 2. Исправлены ошибки создания модели конической обечайки с большими смещениями. 3. Исправлены ошибки работы GUI для расчетных схем конического днища и перехода. 4. Исправлены описки GUI при выборе расчета на прочность при малоцикловых нагрузках. 5. Исправлена ошибка создания геометрии косых штуцеров с короткой длиной. 6. Исправлена ошибка расчета среднего радиуса в плоских днищах. 7. Исправлена ошибка GUI когда терялись значения после запятой для определенных региональных настройках Windows. 8. Уменьшено минимальное допустимое расстояние от внешней поверхности до края обечайки. 9. Теперь вместо $d/2$ используется критерий $\min\{d/2; \sqrt{Ds}\}$. 10. Исправлен некорректный вывод значений допускаемых напряжений для материалов аустенитного класса (в проверках использовались правильные значения). 11. Исправлена ошибка выравнивания сетки в процедуре экстраполяции напряжения, когда высота околошовной зоны на штуцере $\leq 2 \cdot s_1$. 12. Исправлена неточность определения расчетной толщины штуцера с

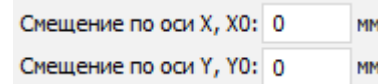
	внутренней частью (в расчете на прочность шла прибавка только cs1).
2.15.0.3 28.08.2018	<ol style="list-style-type: none"> 1. Исправлена визуализация режима увеличения рамкой в постпроцессоре. 2. Исправлена генерация каркаса конечных элементов в постпроцессоре при изменении режимов отображения. 3. Исправлено форматирование в отчетах для расчетов по ГОСТ 34233.2-2017 и ГОСТ 34233.3-2017. 4. Исправлена ошибка формирования отчетов на не европейских версиях Windows 10 при выборе русского языка. 5. Исправлена блокировка этапа решения при проверках длины штуцера. 6. Дополнены проверки корректности задания физико-механических свойств материалов при заданной рабочей температуре.
2.15.0.2 20.08.2018	<ol style="list-style-type: none"> 1. Исправлена ошибка запуска решателя при работе с файлами размещенными в сетевой папке. 2. Исправлена ошибка запуска диалогового окна настройки ключа защиты. 3. Исправлена ошибка запуска постпроцессора для некоторых случаев региональных настроек представления числа с плавающей точкой. 4. Исправлена ошибка запуска на расчет для вновь созданных проектов. 5. Модифицирована система запросов пользователю при сохранении и запуске на расчет. 6. Исправлены ошибки в обработке связанных элементов графического интерфейса пользователя. 7. Исправлено отображение результатов расчетов. 8. Исправлена ошибка создания краевых конечных элементов короткой внутренней части штуцера. 9. Исправлена неточность построения геометрической модели эллиптических днищ на областях резкого изменения кривизны. 10. Исправлена неточность построения геометрической модели конического перехода и днища с левой цилиндрической вставкой. 11. Исправлена неточность в параметрической модели конической обечайки с "маленькой" высотой.
2.15.0.1 08.08.2018	<ol style="list-style-type: none"> 1. Введена предельная температура при расчете в условиях коррозионно-активной среды в соответствии с ГОСТ 34233.10-2017. 2. Изменен расчет допускаемых напряжений для штуцеров с накладным листом. 3. Исправлена критическая ошибка при создании расчетных схем конического перехода и днища. 4. Исправлены ошибки, связанные с базой данных материалов. 5. Исправлены недоработки в инсталляционной программе, связанные с установкой Microsoft Visual C++ 2015 Redistributable. 6. Исправлены краевые артефакты на коротких штуцерах. 7. Исправлены ошибки создания геометрической модели равнопроходного тройника. 8. Исправлена критическая ошибка в процедуре экстраполяции напряжений на коротких штуцерах, вызывавшая выход из программы. 9. Исправлено форматирование текста в отчетах. 10. Исправлен некорректный вывод допускаемых напряжений по JB 4732-1995-EN.
2.15.0.0 27.07.2018	<ol style="list-style-type: none"> 1. Версия 2.15 устанавливается только на 64-разрядные версии Windows. 2. Конечно-элементный решатель переведен на 64-х разрядную архитектуру, что позволило избавиться от ограничений, связанных с пределом оперативной памяти 1.5Гб для 32-х разрядных версий Windows. 3. Уточнена и исправлена методика расчета допускаемых нагрузок на штуцер. 4. Уточнена и исправлена методика расчета жесткостей и коэффициентов гибкости. 5. Уточнена и исправлена методика расчета коэффициентов

интенсификации напряжений.

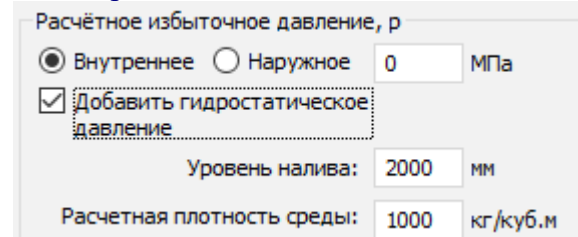
6. Добавлена процедура экстраполяции напряжений в расчетных сечениях сварных швов, позволяющая точнее оценивать пиковые напряжения, улучшить сходимость значений напряжений на разных уровнях разбивки:



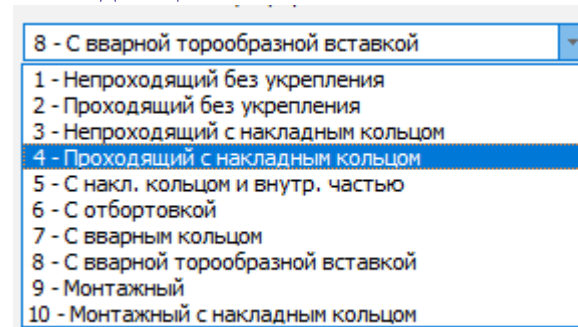
7. В конической обечайке добавлена возможность задания смещения второго конца (эксцентрический переход):



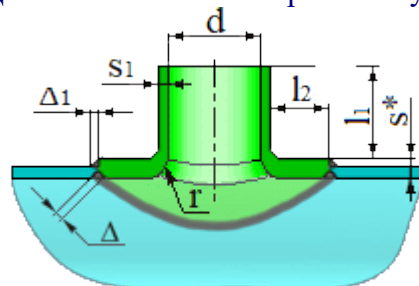
8. Добавлена возможность задания гидростатического давления в цилиндрических и конических обечайках:



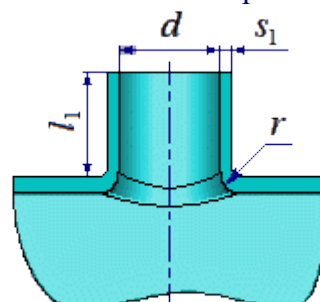
9. Список переключателей типов штуцеров заменен на поле редактирование с выпадающим списком:



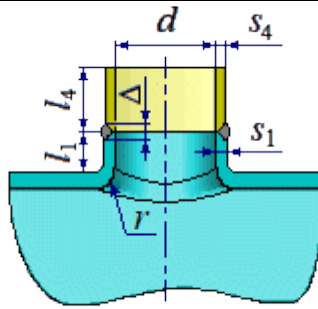
10. Добавлен новый тип врезки штуцера - с сварной торообразной вставкой:



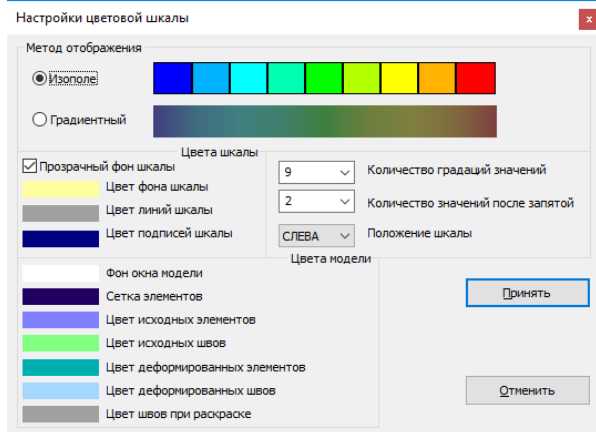
11. Добавлен новый тип врезки штуцера - с отбортовкой:



12. Добавлен новый тип врезки штуцера - с отбортовкой и приварным участком:



13. Добавлена возможность регенерации отчета с результатами после закрытия расчетного файла.
14. Улучшен дизайн отображения результатов расчета на прочность, расчета для жесткостей, допускаемых нагрузок, коэффициентов интенсификации напряжений и т.п.
15. Добавлены возможность задания в постпроцессоре цветов для фона окна,



границ элементов и др.

Версия	Список изменений в 2.14
2.14.0.7 02.04.2018	Исправлена ошибка, возникающая при использовании материалов EN 13445-3 при расчетах по EN 13445-3. Исправлены опечатки в графическом интерфейсе пользователя.
2.14.0.5 29.12.2017	Снято ограничение по использованию сплавов из цветных металлов. Дополнена база данных материалов.
2.14.0.4 27.11.2017	Уточнена методика определения расчетных сопротивлений материалов; Исправлен вывод допускаемых напряжений в исходных данных для некоторых материалов по ASME.
2.14.0.3 10.05.2017	Исправлена ошибка вставки штуцера в эллиптические днища для частной подзадачи.
2.14.0.2 10.05.2017	Оптимизирован алгоритм генерации сетки конечных элементов на эллиптических днищах. Исправлены ошибки перевода на китайский язык.
2.14.0.0 17.03.2017	Разработан постпроцессор (интерактивная 3D модель), предназначенный для наглядного представления результатов расчёта. БД материалов пополнена материалами по стандарту GB 150.2-2011 (Китай).
Версия	Список изменений в 2.13
2.13.0.0 06.12.2016	Добавлен расчет на прочность при малоцикловых нагрузках с оценкой напряжений в соответствии с п.7 ГОСТ Р 52857.6-2007 «Уточненный расчет на малоцикловую прочность». Исправлен коэффициент запаса для аустенитных хромоникелевых сталей. Добавлен расчёт для V группы аппарата в условиях сероводородной среды. Исправлена ошибка с наименованием плоского днища в отчёте.
Версия	Список изменений в 2.12
2.12.0.1 05.07.2016	Уточнена разбивка сварного шва и переопределено распределение элементов вдоль штуцера. Ускорена работа базы данных материалов. Отказались от параметра Delta для непроходящих штуцеров с накладными

	<p>кольцами. Расчет угла наклона стенки конической обечайки выведен в интерфейс программы. Исправлено расположение наклонных штуцеров в днищах. Путь пользовательского шаблона отчёта сохраняется при выходе.</p>
<p>2.12.0.0 14.03.2016</p>	<p>Расширены границы расположения штуцеров на днищах. Расчёт конических переходов и днищ уточнён за счёт учащения разбивки КЭ. Доступна работа на китайском языке. Добавлен расчёт коэффициентов интенсификации напряжений. Добавлен расчёт коэффициентов гибкости.</p>
<p>Версия</p>	<p>Список изменений в 2.11</p>
<p>2.11.0.1 28.05.2015</p>	<p>Устранена ошибка передачи кодировки в Html-отчет.</p>
<p>2.11.0.0 22.05.2015</p>	<p>Расчёт жесткости в месте врезки проводится для любой конфигурации модели. Добавлена возможность оценки прочности в соответствии с ASME VIII div.1. Добавлена возможность расчёта на прочность конических переходов и днищ от действия давления и внешних нагрузок в условиях сероводородсодержащих сред. Появился дополнительный критерий $\sigma_1 + \sigma_2 + \sigma_3 \leq 4[\sigma]$ для оценки прочности по ASME VIII div. 1, 2. База данных материалов пополнена свойствами из таблиц 1A, 1B (ASME II Part D (Metric)).</p>
<p>Версия</p>	<p>Список изменений в 2.10</p>
<p>2.10.0.0 25.09.2014</p>	<p>Добавлена возможность расчёта на прочность конических переходов и днищ от действия давления и внешних нагрузок. Добавлена возможность оценки прочности по нормативному документу JB 4732-1995. База данных материалов пополнена основными материалами из китайских стандартов стандартов (JB 4732-1995 и GB 713-2008), материалами труб по ТУ 14-ЗР-55-2001.</p>
<p>Версия</p>	<p>Список изменений в 2.9</p>
<p>2.9.0.0 02.12.2013</p>	<p>Добавлена возможность оценки прочности по нормативным документам ASME VIII Div. 2 и EN 13445-3. Добавлена возможность расчёта штуцеров с утолщением нижней части патрубка. Помимо расчёта жёсткости (податливости) на краю патрубка добавлена возможность их расчёта в месте врезки. База данных материалов пополнена основными материалами из европейских стандартов (EN Standards). База данных материалов ASME II дополнена допускаемыми напряжениями по табл.5 (используются для оценки прочности по ASME VIII Div. 2).</p>
<p>Версия</p>	<p>Список изменений в 2.8</p>
<p>2.8.0.4 14.06.2013</p>	<p>Устранены ошибки сохранения настроек обновления. База данных материалов расширена свойствами материалов по ПНАЭ Г-7-002-86, ОСТ 26-01-858-94, СТО 00220227-006-2010, ГОСТ Р 54522-2011.</p>
<p>2.8.0.0 26.07.2012</p>	<p>Добавлена возможность расчёта монтажных штуцеров (цапф). Добавлена расчётная модель для оценки прочности врезки патрубков в стенки вертикальных резервуаров, содержащая, в том числе, патрубки с усиливающим листом до днища. Введена новая база данных материалов, содержащая как отечественные марки, так и материалы по ASME. Внедрена система автоматического обновления версий программы.</p>
<p>Версия</p>	<p>Список изменений в 2.7</p>

2.7.0.0 09.08.2011	<p>Добавлена возможность создания отчетов в формате RTF, как на основе шаблона, оформленного в соответствии с ЕСКД, так и в свободной форме. Доступна дальнейшая работа с отчетом в MS Word.</p> <p>Проведено уточнение разбивки отбортовки и цилиндрического участка днищ со смещённым штуцером.</p>
Версия	Список изменений в 2.6
2.6.0.0 14.10.2010	<p>Добавлена возможность расчёта днищ с отбортовками и цилиндрическими участками с целью уточнения податливости врезки и уменьшения краевого эффекта.</p>
Версия	Список изменений в 2.5
2.5.0.0 01.02.2010	<p>Добавлена возможность выбора нормативного документа по оценке напряжений. Теперь помимо ПНАЭ Г-7-002-86 можно использовать ГОСТ Р 52857.1–2007 и ГОСТ Р 52857.10–2007 (для сероводородсодержащей среды). Уменьшено минимально возможное расстояние размещения штуцера до края обечайки и днища.</p> <p>Оптимизировано соотношение геометрических размеров конечных элементов вдоль оси цилиндрической обечайки. Это уменьшает время расчёта, в особенности, длинных аппаратов и магистралей.</p> <p>Нагрузки на косую врезку теперь можно прикладывать как в системе координат магистрали, так и в системе координат ответвления.</p> <p>Добавлена возможность настройки количества контуров изолиний напряжений (от 3 до 30).</p>
Версия	Список изменений в 2.4
2.4.0.0 21.07.2009	<p>Появилась возможность работы с программой и получения отчетов на английском языке.</p> <p>Добавлена возможность расчета прямых и косых врезок. Нагрузки прикладываются как к сечению ответвления, так и к сечению магистрали на свободном краю.</p> <p>Таблицы в отчётах теперь не содержат картинок обозначений, что удобнее при переносе в документы MS Office.</p> <p>Уменьшено минимальное расстояние от края обечайки(днища) до наружной поверхности штуцера, что несколько расширило условия применения программы.</p> <p>В отчёт добавлены рисунки деформированной формы расчётной модели в автоматически подобранном масштабе.</p>
Версия	Список изменений в 2.3
2.3.0.0 20.01.2009	<p>Добавлен расчет штуцера, в том числе допустимых нагрузок и жесткостей как в глобальной (связанной с аппаратом), так и в локальной (связанной со штуцером) системе координат. Удобно при расчетах наклонных и смещенных штуцеров и интеграции с программой СТАРТ.</p> <p>Реализованы расчеты прочности и жесткости штуцеров цилиндрической обечайки как горизонтальных, так и вертикальных аппаратов. При расчетах вертикальных сосудов и аппаратов (в том числе колонного типа) закрепление обечайки производится в месте крепления опор.</p>
Версия	Список изменений в 2.2
2.2.0.0 13.11.2007	<p>Доработан интерфейс, исправлена ошибка неверного расположения штуцера в конической обечайке.</p>
Версия	Список изменений в 2.1
2.1.0.1 27.06.2007	<p>Исправлен ряд мелких ошибок при работе с электронным ключом.</p>
2.1.0.0 29.11.2006	<p>Первая коммерческая версия программы, пришедшей на смену программе Штуцер.</p>